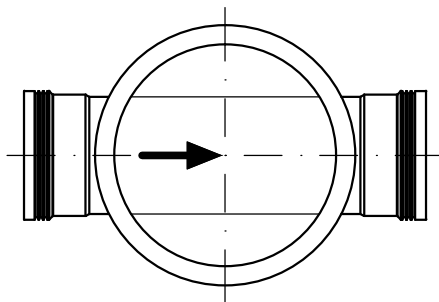
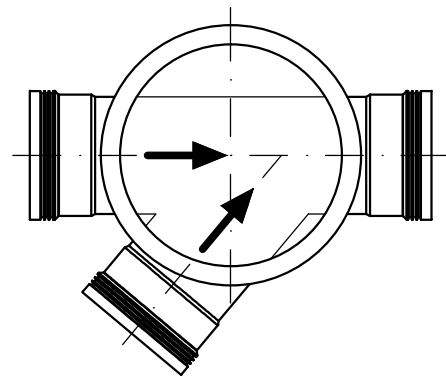


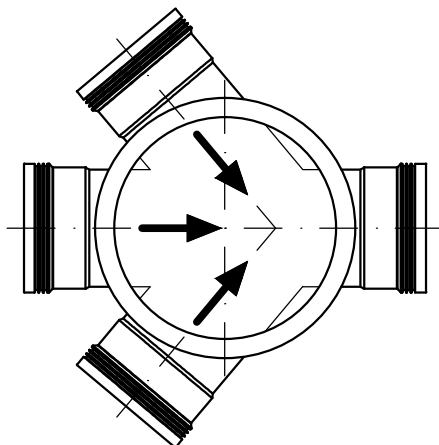
Kineta z PP lub PE - typ I (przeptywowa)



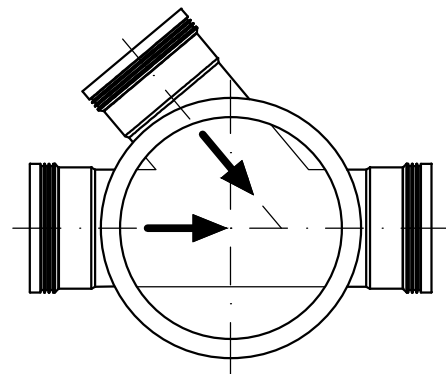
Kineta z PP lub PE - typ III (połączeniowa)  
dopływ lewy



Kineta z PP lub PE - typ II (połączeniowa)  
dopływ lewy i prawy



Kineta z PP lub PE - typ IV (połączeniowa)  
dopływ prawy



Projektowanie w zakresie inżynierii  
łądowej, wodnej i środowiska  
mgr inż. Romuald Maciantowicz  
47-113 Staniszcze M. ul.Ks.Gajdy 54  
tel. 077 44 25 132

Nazwa i adres obiektu budowlanego :

**ROZBUDOWA SIECI WODOCIAGOWEJ  
I KANALIZACJI SANITARNEJ  
ULICA OLESKA W DOBRODZIENIU**

Przedmiot rysunku :

**STUDZIENKA REWIZYJNA  
NIEWŁAZOWA  
Ø425 mm**

Branża : sanitarna

Stadium dokumentacji :

PB, PW

Wykonawcy	Imię i nazwisko	Nr uprawnień :	Data	Podpis
Projektant	MIROSLAW BRZEZINSKI	352/94/OP	ROK 2010	
St.asys.projek.			ROK 2010	
Sprawdzający	mgr inż. ROMUALD MACIANTOWICZ	206/94/OP	ROK 2010	
Skala :	Nr rysunku :	<b>9</b>		Nr egz.: