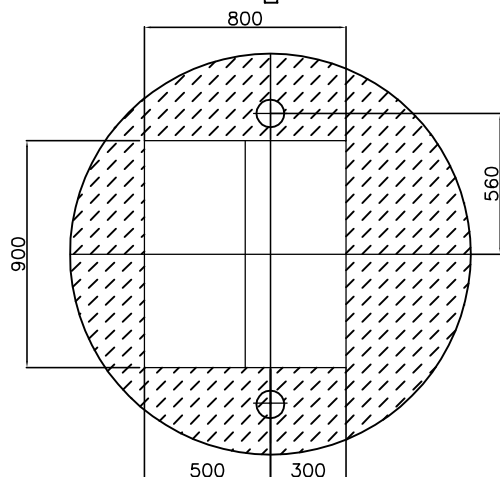
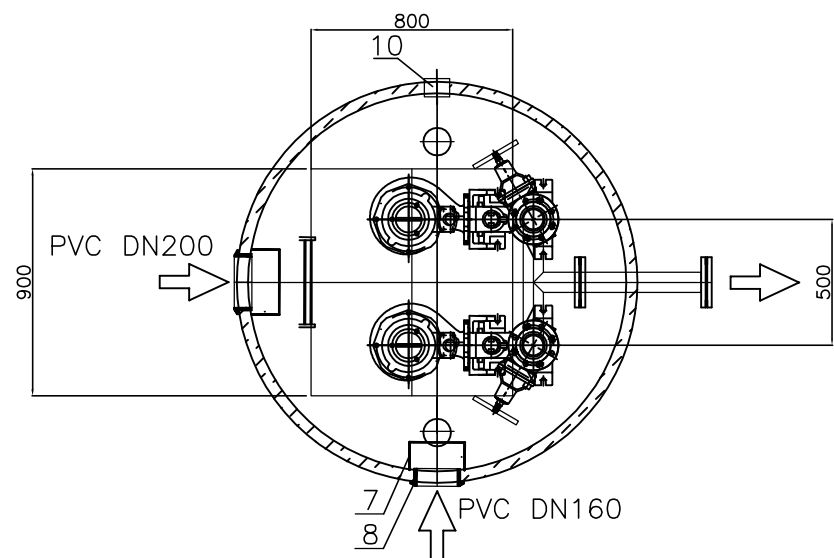
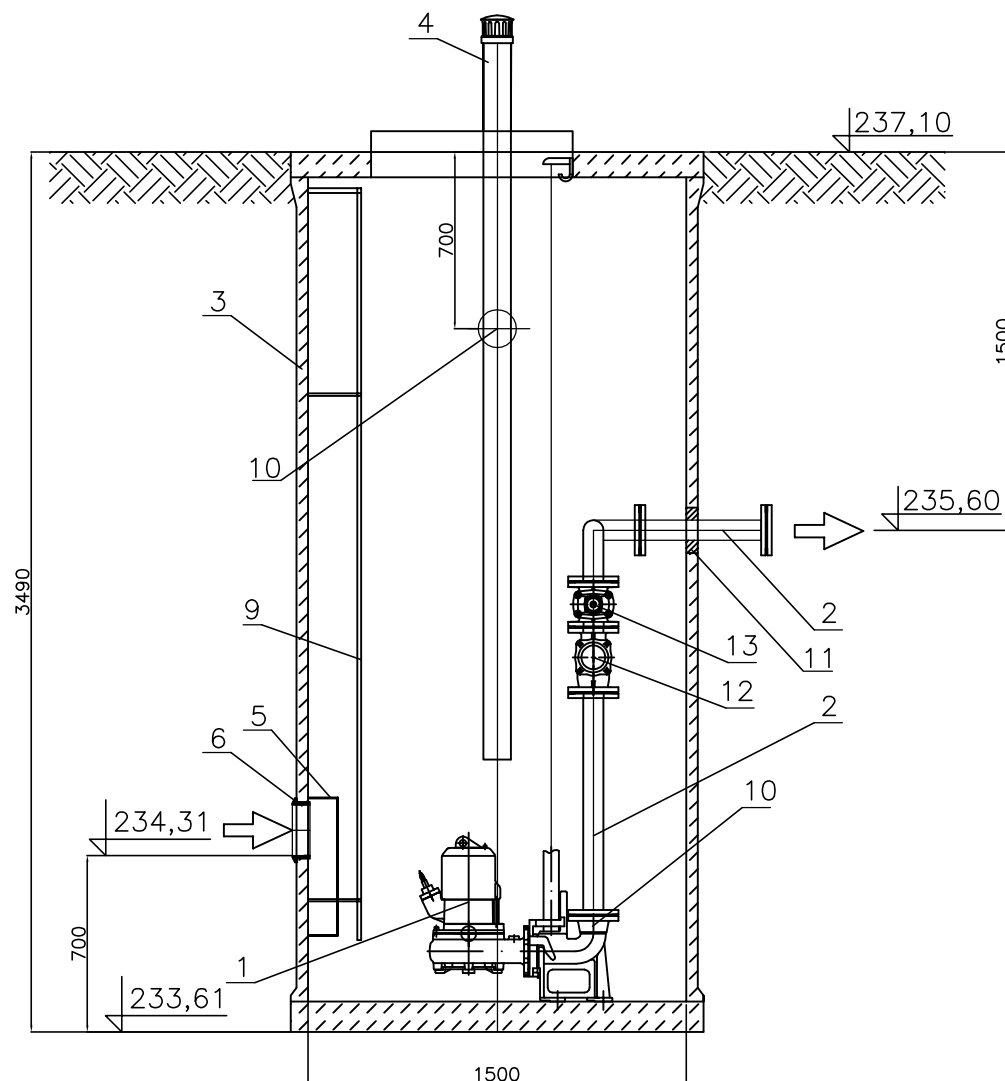


POMPOWNIĄ ŚCIEKÓW SANITARNYCH S.2.5,1-3,53.A.15/34,9.P.S/WŁ



OZNACZENIA:

Elementy pompowni:

- ① - pompa z oprzyrządowaniem do montażu stacjonarnego z łańcuchem - kpl.2
- ② - króciec dwukołnierzowy stal nierdzewna DN80 - szt. 3
- ③ - polimerobetonowy zbiornik pompowni Ø1500 z płytą przykrywającą do 125 kN i włazem przykrywającym stal nierdzewna 900x800 - kpl.1
- ④ - kominiek wentylacyjny pompowni PVC DN 110 - szt. 2
- ⑤ - osłona wlotu DN 200 stal nierdzewna - szt. 1
- ⑥ - uszczelka wlot DN 200 - szt. 1
- ⑦ - osłona wlotu DN160 stal nierdzewna - szt. 1
- ⑧ - uszczelka wlot DN160 stal nierdzewna - szt. 1
- ⑨ - drabina StN
- ⑩ - króciec Ø100 do wyprowadzania kabli zasilania i sterowania
- ⑪ - przejście szczelne DN80 - szt. 2
- ⑫ - zawór zwrotny kulowy kołnierzowy DN80 żeliwny - szt. 2
- ⑬ - zasuwa kołnierzowa miękkouszczelniona DN80 - szt. 2

Pompy o mocy $P_n=1,95kW$ (każda), układ pracy 1+1

Punkt pracy: $Q=5,0$ l/s , $H=3,53$ m



Projektowanie w zakresie inżynierii
ładowej, wodnej i środowiska
mgr inż. Romuald Maciantowicz
47-113 Staniszcze M. ul.Ks.Gajdy 54
tel. 077 44 25 132

Nazwa i adres obiektu budowlanego:
**ROZBUDOWA SIECI WODOCIAGOWEJ
I KANALIZACJI SANITARNEJ
ULICA OLESKA W DOBRODZIENIU**

Przedmiot rysunku :

**PRZEPOMPOWNIĄ ŚCIEKÓW
SANITARNYCH POI**

Branża : sanitarna Stadium dokumentacji : PB, PW

Wykonawcy	Imię i nazwisko	Nr uprawnień :	Data	Podpis
-----------	-----------------	----------------	------	--------

Projektant	MIROSLAW BRZEZIŃSKI	352/94/OP	ROK 2010	
------------	---------------------	-----------	----------	--

St.asys.projek.			ROK 2010	
-----------------	--	--	----------	--

Sprawdzający	mgr Inż. ROMUALD MACIANTOWICZ	206/94/OP	ROK 2010	
--------------	-------------------------------	-----------	----------	--

Skala :	Nr rysunku :	Nr egz.:
---------	--------------	----------

1:30

6